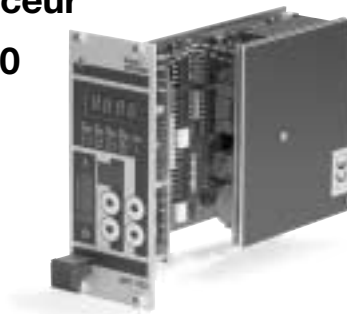


Taktsteuerung
Impulse system
Séquenceur
MPT 700





Taktsteuerung MPT 700

- /// Energieeinsparung
- /// Hohe Produktqualität
- /// Reduzierte Schadstoffemission
- /// Ein- oder Zwei-Zonen-Betrieb
- /// Für stetige Regler, Drei-Punkt-Schritt-Regler oder Handbetrieb
- /// Lineares Verhältnis zwischen Reglersignal und Brennerleistung
- /// Hoher Bedienkomfort
- /// Erfüllt die Niederspannungsrichtlinie 73/23/EWG und die EMV-Richtlinie 89/336/EWG
- /// **CE**

Anwendung

19"-Baugruppe zur Umsetzung eines Reglersignals in Taktzyklen für Gasbrenner. Durch diesen Taktbetrieb wird die Atmosphäre im Ofen umgewälzt und damit eine gleichmäßige Temperaturverteilung und eine kürzere Aufwärmzeit an allen gasbeheizten Wärmebehandlungsöfen erreicht.

Acht verschiedene Betriebsarten können an der MPT 700 parametrierbar werden. Z. B. ist in der Betriebsart Heizen und Kühlen eine Erhöhung der Temperaturgenauigkeit und ein geregeltes Kühlen über die Luftventile möglich.

Die Schadstoffemission wird verringert durch optimalen Brennerbetrieb Ein/Aus oder Klein/Groß.

Die Taktsteuerung kann eine oder zwei Zonen mit bis zu acht Ausgängen steuern. Pro Ausgang können ein oder mehrere Brenner angeschlossen werden.



Impulse system MPT 700

- /// Energy saving
- /// High product quality
- /// Reduced pollutant emissions
- /// Single or two-zone operation
- /// For continuous controllers, three-point step controllers or manual operation
- /// Linear ratio between controller signal and burner capacity
- /// High operating convenience
- /// Complies with the Low-Voltage Directive 73/23/EEC and the EMC Directive 89/336/EEC
- /// **CE**

Application

19" module for converting a controller signal to pulse cycles for gas burners. This intermittent operation circulates the atmosphere in the oven or kiln and thus achieves a uniform temperature distribution and a shorter heat-up time on all gas-fired heat-treatment ovens.

Eight different operating modes can be programmed on the MPT 700. For instance, it is possible to increase in temperature accuracy and achieve controlled cooling via the air valves in Heating and Cooling mode.

The pollutant emissions are reduced by optimum burner operation On/Off or High/Low. The impulse system can control one or two zones with up to eight outputs. One or more burners can be connected per output.

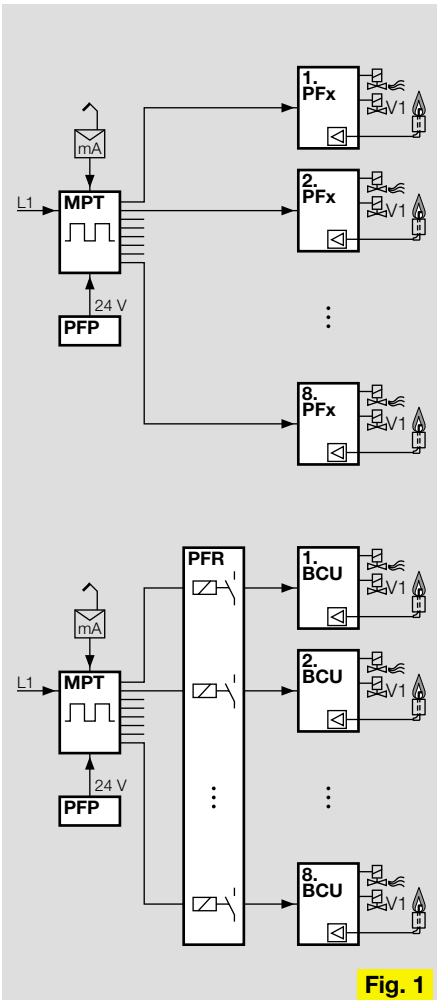


Fig. 1

Séquenceur MPT 700

- /// Economie d'énergie
- /// Qualité élevée du produit
- /// Faible niveau d'émissions polluantes
- /// Service une ou deux zones
- /// Pour régulateur continu, régulateur des étapes en trois points ou service manuel
- /// Linéarité de la réponse entre le signal de régulation et la puissance du brûleur
- /// Confort d'utilisation accru
- /// Satisfait à la directive sur les basses tensions 73/23/CEE et à la directive sur la compatibilité électromagnétique 89/336/CEE
- /// **CE**

Application

Module 19" pour la conversion d'un signal de régulation en temps de cycle pour brûleurs de gaz. Grâce à ce fonctionnement cyclique, l'air de la chambre de combustion du four est brassé et on obtient une répartition homogène de la température, ainsi qu'un temps d'échauffement plus court pour tous les fours de traitement thermique chauffés au gaz.

Huit modes de service différents peuvent être paramétrés sur le MPT 700. Par exemple, en mode de service chauffage et refroidissement, une augmentation de la précision de température et un refroidissement régulé par les vannes d'air sont possibles. Les émissions polluantes sont réduites grâce au fonctionnement optimal du brûleur marche/arrêt ou tout/peu.

Le séquenceur peut commander une ou deux zones comportant jusqu'à huit sorties. Un ou plusieurs brûleurs peuvent être raccordés sur chaque sortie.

Heizen Ein/Aus
Heating On/Off
Chauffage Tout/Rien

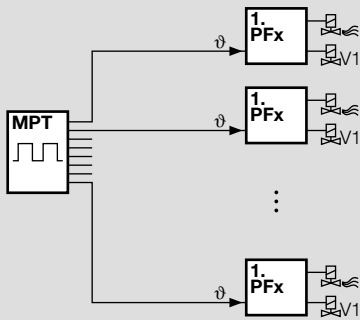


Fig. 2

Heizen Klein/Groß
Heating Low/High
Chauffage Peu/Tout

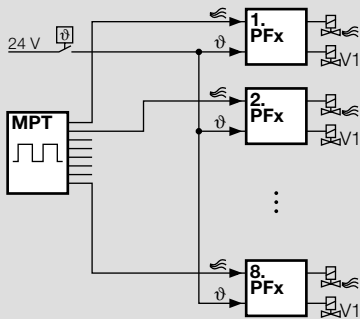


Fig. 3

Heizen und Kühlen Ein/Aus
Heating and cooling On/Off
Chauffage et refroidissement Tout/Rien

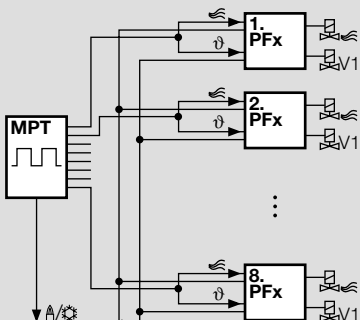
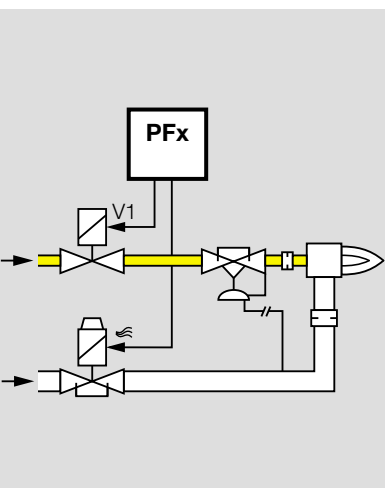


Fig. 4



Anwendungsbeispiele

Fig. 1 Die MPT 700 steuert die Gasfeuerungsautomaten PFS, PFD oder PFU mit 24 V Signalen an. Mit Hilfe von Koppelrelais lassen sich auch Gasfeuerungsautomaten IFS oder BCU mit Netzspannung ansteuern.

Fig. 2 Heizen Ein/Aus
Die MPT 700 arbeitet in der Betriebsart „Heizen“. Sie taktet die θ-Eingänge der Gasfeuerungsautomaten und schaltet damit die Brenner ein und aus.

Fig. 3 Heizen Klein/Groß
Die MPT 700 arbeitet in der Betriebsart „Heizen“. Über den θ-Eingang

werden alle Brenner zentral gesteuert und brennen in Kleinlast. Die MPT 700 steuert die Luftventil-Eingänge an und schaltet somit um auf Großlast, individuell für jeden Brenner.

Fig. 4 Heizen und Kühlen Ein/Aus
Die MPT 700 arbeitet in der Betriebsart „Heizen und Kühlen“. An den Ausgang H/K 1 ist ein Relais angeschlossen, das bestimmt, ob bei den Gasfeuerungsautomaten der θ- oder Luftventil-Eingang getaktet wird. Zum Heizen (=1) werden die Brenner über den θ-Eingang Ein und ausgeschaltet. Zum Kühlen (=0) werden bei ausgeschalteten Brennern nur die Luftventile getaktet.

Example applications

Fig. 1 The MPT 700 controls the automatic burner control units PFS, PFD or PFU with 24 V signals. Automatic burner control units IFS or BCU can also be controlled with mains voltage with the aid of coupling relays.

Fig. 2 Heating On/Off
The MPT 700 operates in “Heating” mode. It cyclically switches the θ inputs of the automatic burner control units and thus switches the burners on and off.

Fig. 3 Heating High/Low
The MPT 700 operates in “Heating”

mode. All burners are started centrally via the θ input and they burn at min. flow. The MPT 700 controls the air valve inputs and thus switches over to high fire individually for each burner.

Fig. 4 Heating and Cooling On/Off
The MPT 700 operates in “Heating and Cooling” mode. A relay determining whether the θ input or air valve input of the automatic burner control unit is controlled cyclically is connected to output H/K 1. For heating (= 1), the burners are switched on and off via the θ input. For cooling (= 0), only the air valves are switched cyclically with burners switched off.

Exemples d'application

Fig. 1 De série, le MPT 700 commande les boîtiers de sécurité auto-contrôlés PFS, PFD ou PFU avec des signaux 24 V. Si l'on utilise des relais de connexion, les boîtiers de sécurité auto-contrôlés IFS ou BCU peuvent également être commandés à la tension du secteur.

Fig. 2 Chauffage marche/arrêt
Le MPT 700 fonctionne en mode de service “chauffage”. Il synchronise les entrées θ des boîtiers de sécurité auto-contrôlés et commute ainsi les brûleurs sur marche et arrêt.

Fig. 3 Chauffage tout/peu
Le MPT 700 fonctionne en mode de service “chauffage”. Par l'intermédiaire de l'entrée θ, tous les brûleurs sont commandés de manière centrale

et fonctionnent au débit minimum. Le MPT 700 commande les entrées des vannes d'air et passe au débit maximum pour chaque brûleur individuellement.

Fig. 4 Chauffage et refroidissement marche/arrêt
Le MPT 700 fonctionne en mode de service “chauffage et refroidissement”. Un relais est raccordé à la sortie H/K 1, il détermine si, sur les boîtiers de sécurité auto-contrôlés, l'entrée θ ou l'entrée des vannes d'air est synchronisée. Pour le chauffage (= 1), les brûleurs sont activés et désactivés par l'intermédiaire de l'entrée θ. Pour le refroidissement (= 0), lorsque les brûleurs sont arrêtés, seules les vannes d'air sont synchronisées.

Merkmale

- Eingangssignal: 2 x 0 (4)–20 mA oder Drei-Punkt-Schritt.
- 8 Taktausgänge nutzbar.
- Positive Logik.
- 1 oder 2 Zonen-Betrieb (ein externes Impulsrelais ist nicht erforderlich).
- 1 Ausgang pro Zone zum Umschalten Heizen/Kühlen.
- 8 einstellbare Betriebsarten.
- 3 digitale Eingänge zur Umschaltung
 - zwischen 2 Parametersätzen und
 - auf eine feste Leistungsanforderung pro Zone.

Wichtige Parameter

Nr.	Parameter
10	Stellgrößeengeber
11	Betriebsart
15/16	Anzahl Ausgänge für Zone 1/2
20–27	Zündzeitpunkt pro Ausgang
28/29	Tastverhältnis Stellgröße Y_V , Zone 1/2
30/31	Grenze Y_G Heizen/Kühlen, Zone 1/2
32/33	Totzone Y_T Heizen/Kühlen, Zone 1/2
34/35	Dauerimpuls Y_D , Zone 1/2
38/39	Feststellgröße, Zone 1/2
40–47	Brenndauer t_E pro Ausgang*
48	Min. Einschaltzeit t_E^*
49	Min. Ausschaltzeit t_P^*

* Diese Parameter sind doppelt vorhanden.

Funktion

Die Taktsteuerung erhält von einem Temperaturregler ein Eingangssignal, z. B. 0–20 mA, was einem Leistungsbereich von 0–100 % entspricht. Die MPT 700 wandelt dieses stetige Signal um in Ein- und Ausschaltzeiten für die Gasfeuerungsautomaten der anzusteuern Brenner.

Fordert der Temperaturregler z. B. 50 % (= 10 mA) Leistung an, heißt das, ein Brenner muss genauso lange ein- wie ausgeschaltet sein. Bei 25 % ist die Ausschaltzeit 3 x so lang wie die Einschaltzeit (Fig. 5).

Über verschiedene Parameter kann die MPT 700 an den Prozess angepasst werden:

Features

- Input signal: 2 x 0(4)–20 mA or three-point step.
- 8 pulse outputs can be used.
- Positive logic.
- Single or two-zone operation (no external pulse relay is required).
- One output per zone for switching over Heating/Cooling.
- 8 adjustable operating modes.
- 3 digital inputs for switching over
 - between two parameter sets and
 - to a fixed capacity demand per zone.

Important parameters

No.	Parameter
10	Manipulated variable device
11	Operating mode
15/16	Number of outputs for zone 1/2
20–27	Ignition point per output
28/29	Duty factor, manipulated variable Y_V , zone 1/2
30/31	Limit Y_G heating/cooling, zone 1/2
32/33	Dead band Y_T heating/cooling, zone 1/2
34/35	Sustained pulse Y_D , zone 1/2
38/39	Fixed manipulated variable, zone 1/2
40–47	Burn time t_E per output*
48	Min. On time t_E^*
49	Min. Off time t_P^*

* These parameters exist twice.

Function

The impulse system receives an input signal, e.g. 0–20 mA, from a temperature controller, corresponding to a capacity range of 0–100%. The MPT 700 converts this continuous signal to On and Off times for the automatic burner control units of the burners to be controlled.

If the temperature controller demands 50% (= 10 mA) capacity for instance, this means that a burner must be switched on for precisely as long as it is switched off. At 25%, the Off time is three times as long as the On time (Fig. 5).

The MPT 700 can be adapted to the process by means of various parameters.

Caractéristiques

- Signal d'entrée : 2 x 0(4)–20 mA ou étape en trois points
- 8 sorties de synchronisation utilisables
- Logique positive
- Service une ou deux zones (aucun relais à impulsions n'est nécessaire)
- 1 sortie par zone pour commutation chauffage / refroidissement
- 8 modes de service réglables
- 3 entrées numériques pour commutation
 - entre 2 ensembles de paramètres et
 - sur une demande de puissance fixe par zone

Paramètres importants

N°	Paramètre
10	Capteur de grandeur de commande
11	Mode de service
15/16	Nombre de sorties pour zone 1/2
20–27	Point d'allumage par sortie
28/29	Facteur d'utilisation des impulsions grandeur de commande Y_V , zone 1/2
30/31	Limite Y_G chauffage / refroidissement zone 1/2
32/33	Zone morte Y_T chauffage / refroidissement zone 1/2
34/35	Impulsion continue Y_D zone 1/2
38/39	Grandeur de commande fixe zone 1/2
40–47	Durée de brûlage t_E par sortie *
48	Temps de fonctionnement mini. t_E^*
49	Temps d'arrêt mini. t_P^*

* Ces paramètres sont présents en double

Fonctionnement

Le séquenceur reçoit d'un régulateur de température un signal d'entrée, par exemple 0–20 mA, ce qui correspond à une plage de puissance de 0 à 100%. Le MPT 700 convertit ce signal constant en temps de commutation marche/arrêt destinés aux boîtiers de sécurité auto-contrôlés des brûleurs à commander.

Si le régulateur de température demande, par exemple, une puissance de 50% (= 10 mA), cela signifie que la durée de fonctionnement d'un brûleur doit être égale à sa durée d'arrêt. Pour 25%, la durée d'arrêt est 3 x plus longue que la durée de fonctionnement (Fig. 5).

Le MPT 700 peut être adapté au processus grâce à différents paramètres.

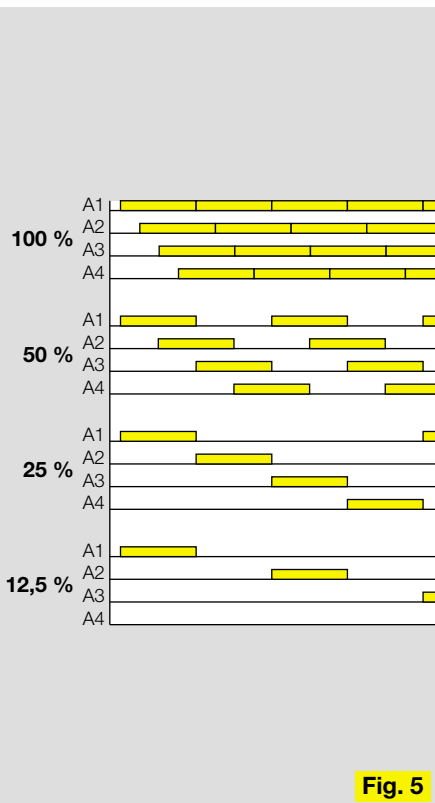


Fig. 5

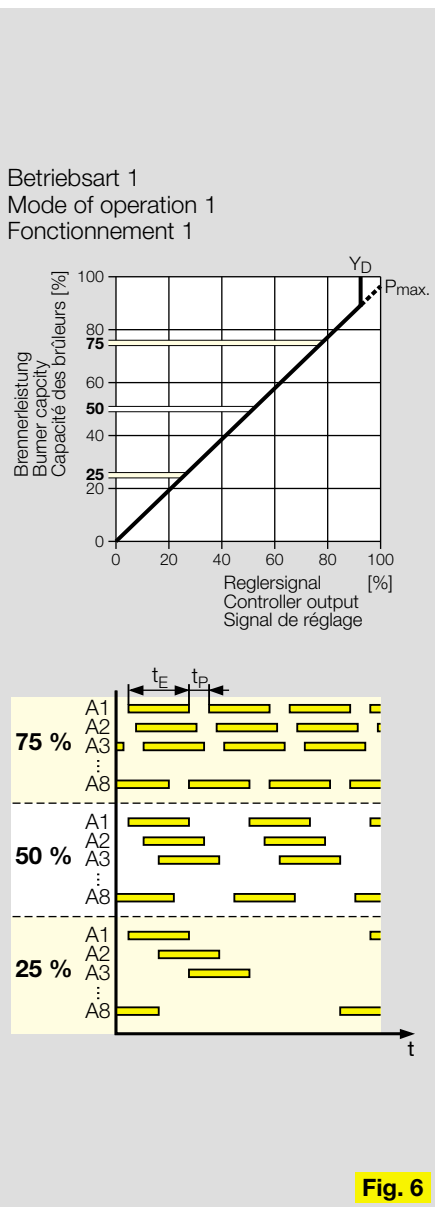


Fig. 6

Parameter 10 – Stellgrößengeber

Über diesen Parameter wird bestimmt, ob ein analoger Regler mit 0(4)–20 mA Ausgang oder ein Drei-Punkt-Schritt-Regler die MPT 700 ansteuert.

Parameter 11 – Betriebsart Betriebsart 1: Heizen mit fester Impulsbreite (Fig. 6)

- Dies ist die Standardeinstellung.
- Die Einschaltdauer t_E wird über Parameter fest für jeden Brenner individuell vorgegeben.
- Je nach Leistungsanforderung berechnet die MPT 700 die passende Ausschaltdauer t_P .
- Eine einstellbare Mindestausschaltdauer wird nicht unterschritten.

Betriebsart 2: Heizen und Kühlen mit fester Impulsbreite (Fig. 7)

Diese Einstellung bewirkt, dass ein Ofen

entsprechend der Reglervorgabe schneller abgekühlt werden kann.

- Wie Betriebsart 1, zusätzlich:
- Der Leistungsbereich läuft von -100 % bis 0 (Kühlen) und von 0 bis +100 % (Heizen).
- Die Grenze Y_G ist einstellbar.
- Eine Totzone Y_T zwischen Heizen und Kühlen ist einstellbar.

Betriebsart 3: Heizen mit variabler Impulsbreite (Fig. 8)

Mit dieser und der folgenden Betriebsart können auch bei Kleinlast noch starke Verwirbelungen im Ofen erzeugt werden.

- Wie Betriebsart 1, aber:
- Zwischen 0 und Y_V ist die Einschaltdauer t_E konstant, die Ausschaltdauer wird berechnet.
- Zwischen Y_V und 100 % ist die Ausschaltdauer t_P konstant, die Einschaltdauer wird berechnet.
- Das Tastverhältnis für die Stellgröße Y_V ist einstellbar.

Parameter 10 – Manipulated variable device

This parameter determines whether an analogue controller with 0(4)–20 mA output or a three-point step controller controls the MPT 700.

Parameter 11 – Operating mode Operating mode 1: Heating with fixed pulse width (Fig. 6)

- This is the default setting.
- The On time t_E is individually pre-set as a fixed value for each burner by means of parameters.
- Depending on capacity demand, the MPT 700 computes the appropriate Off time t_P .
- The actual Off time does not drop below an adjustable minimum Off time.

Operating mode 2: Heating and cooling with fixed pulse width (Fig. 7)

This setting means that an oven can be

cooled more quickly as pre-set by the controller.

- As for operating mode 1, plus:
- The capacity range extends from -100% to 0 (cooling) and from 0 to +100% (heating).
- Limit Y_G can be set.
- A dead band Y_T between heating and cooling can be set.

Operating mode 3: Heating with variable pulse width (Fig. 8)

This and the following operating mode still allow major turbulence to be produced in the oven even at min. flow.

- As for operating mode 1, but:
- Between 0 and Y_V , the On time t_E is constant; the Off time is calculated.
- Between Y_V and 100%, the Off time t_P is constant; the On time is calculated.
- The duty factor for the manipulated variable Y_V can be set.

Paramètre 10 – Capteur de grandeur de commande

Ce paramètre permet de déterminer si un régulateur analogue avec une sortie de 0(4)–20 mA ou un régulateur des étapes en trois points commande le MPT 700.

Paramètre 11 – Mode de service Mode de service 1 : chauffage avec largeur d'impulsion fixe (Fig. 6)

- Il s'agit du réglage standard.
- La durée de fonctionnement t_E est fixée, par l'intermédiaire de ce paramètre, individuellement pour chaque brûleur.
- En fonction de la demande de puissance, le MPT 700 calcule la durée d'arrêt t_P appropriée.
- Une durée d'arrêt minimale réglable doit être atteinte.

Mode de service 2 : chauffage et refroidissement avec largeur d'impulsion fixe (Fig. 7)

Ce réglage a pour effet qu'un four peut être refroidi plus rapidement en fonction des

valeurs de consigne de régulation.

- Equivalent au mode de service 1, plus :
- La plage de puissance va de -100% à 0 (refroidissement) et de 0 à +100% (chauffage).
- La limite Y_G est réglable.
- Une zone morte Y_T entre le chauffage et le refroidissement peut être réglée.

Mode de service 3 : chauffage avec largeur d'impulsion variable (Fig. 8)

Ce mode de service et le suivant permettent de produire des tourbillons plus forts dans le four même au débit minimum.

- Equivalent au mode de service 1, mais :
- Entre 0 et Y_V , la durée de fonctionnement t_E est constante, la durée d'arrêt est calculée.
- Entre Y_V et 100%, la durée d'arrêt t_P est constante, la durée de fonctionnement est calculée.
- Le facteur d'utilisation des impulsions pour la grandeur de commande Y_V peut être réglé.

Betriebsart 2
Mode of operation 2
Fonctionnement 2

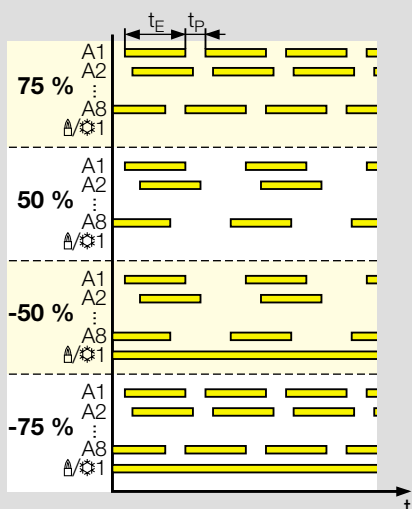
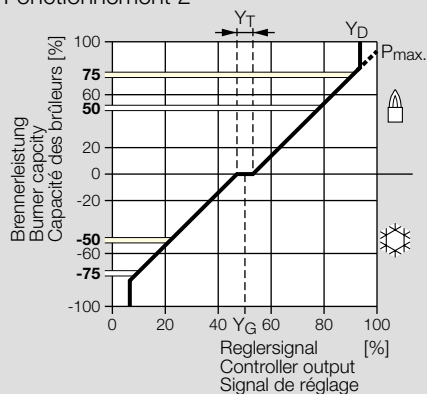


Fig. 7

Betriebsart 4: Heizen und Kühlen mit variabler Impulsbreite

- Wie Betriebsart 2, aber:
- Zwischen 0 und Y_V ist die Einschaltdauer t_E konstant, die Ausschaltdauer wird berechnet.
- Zwischen Y_V und 100 % ist die Ausschaltdauer t_P konstant, die Einschaltdauer wird berechnet.
- Das Tastverhältnis für die Stellgröße Y_V ist einstellbar.

Funktion der Betriebsarten 5–8: auf Anfrage.

Parameter 15/16 – Anzahl der Ausgänge für Zone 1/2

Über diese Parameter kann bestimmt werden, welche Ausgänge zur ersten (Parameter 15) oder zweiten (Parameter 16) Zone gehören (ohne Umverdrahten, max. 8 Ausgänge können aufgeteilt werden). Für beide Zonen steht je ein mA-Eingang zur Verfügung. Zwei-Zonen-Betrieb mit Drei-Punkt-Schritt-Reglern ist nicht möglich.

Operating mode 4: Heating and cooling with variable pulse width

- As for operating mode 2, but:
- Between 0 and Y_V , the On time t_E is constant; the Off time is calculated.
- Between Y_V and 100%, the Off time t_P is constant; the On time is calculated.
- The duty factor for the manipulated variable Y_V can be set.

Function of operating modes 5–8: On request.

Parameters 15/16 – Number of outputs for zone 1/2

This parameter can be used to determine what outputs are related to the first zone (parameter 15) or second zone (parameter 16) (without rewiring; max. 8 outputs can be split).

There is one mA output available for each of the two zones.

Two-zone operation with three-point step controllers is not possible.

Mode de service 4 : chauffage et refroidissement avec largeur d'impulsion variable

- Equivalent au mode de service 2, mais :
- Entre 0 et Y_V , la durée de fonctionnement t_E est constante, la durée d'arrêt est calculée.
- Entre Y_V et 100 %, la durée d'arrêt t_P est constante, la durée de fonctionnement est calculée.
- Le facteur d'utilisation des impulsions pour la grandeur de commande Y_V peut être réglé.

Fonctionnement des modes de service 5–8 sur demande.

Paramètres 15/16 – Nombre de sorties pour zone 1/2

Ce paramètre permet de déterminer les sorties qui appartiennent à la première zone (paramètre 15) et celles qui appartiennent à la deuxième zone (paramètre 16) (sans modification du câblage, 8 sorties maxi. peuvent être réparties). Une entrée mA est disponible pour chacune des deux zones.

Le service à deux zones avec régulateurs des étapes en trois points n'est pas possible.

Parameter 20–27 – Zündzeitpunkte.

Für jeden Ausgang kann individuell ein Zündzeitpunkt im Taktzyklus eingestellt werden. So wird festgelegt, in welcher Reihenfolge die Brenner gestartet werden. Wird für einen Ausgang kein Zündzeitpunkt parametrisiert, so ist dieser Ausgang inaktiv.

Parameter 28/29 – Tastverhältnis Stellgröße Y_V , Zone 1/2

Diese Parameter bestimmen, bei welcher Stellgröße die min. Ein- und Ausschaltzeit erreicht wird. Durch Variieren dieser Parameter ist eine Linearisierung der Kennlinie möglich (Fig. 8), in den Betriebsarten 3 und 4.

Parameter 30/31 – Grenze Y_G Heizen/Kühlen, Zone 1/2

Diese Parameter geben in den Betriebsarten 2 und 4 an, bei welcher Leistungsanforderung umgeschaltet werden soll von Heizen nach Kühlen und umgekehrt (Fig. 7).

Parameters 20–17 – Ignition points

An ignition point in the pulse cycle can be set individually for each output. This defines in what order the burners are started. If no ignition point is programmed for an output, this output is not active.

Parameters 28/29 – Duty factor, manipulated variable Y_V , zone 1/2

These parameters determine at what manipulated variable the min. On and Off time is reached. By varying this parameter, it is possible to linearise the characteristic (Fig. 8) in operating modes 3 and 4.

Parameters 30/31 – Limit Y_G Heating/Cooling, zone 1/2

In operating modes 2 and 4, these parameters define at what power demand the system is to switch over from Heating to Cooling and vice versa (Fig. 7).

Betriebsart 3
Mode of operation 3
Fonctionnement 3

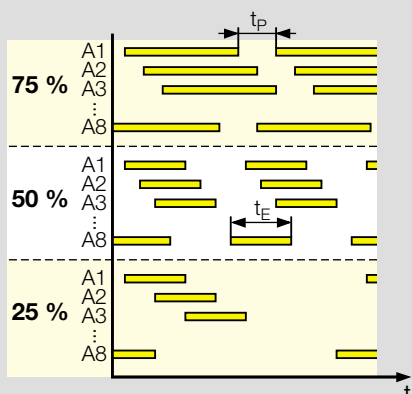
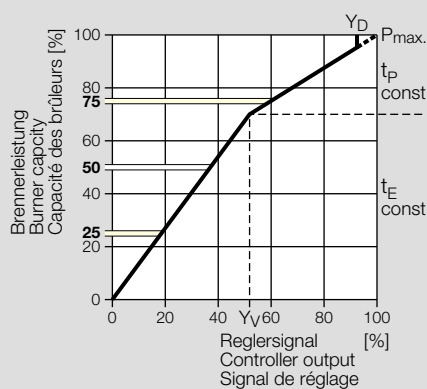


Fig. 8

Paramètres 20–27 – Points d'allumage

Un point d'allumage peut être réglé individuellement pour chaque sortie dans le cycle d'horloge. Cela permet de définir l'ordre dans lequel les brûleurs sont mis en marche. Si aucun point d'allumage n'est paramétré pour une sortie, celle-ci est inactive.

Paramètres 28/29 – Facteur d'utilisation des impulsions grandeur de commande Y_V zone 1/2

Ce paramètre permet de déterminer à quelle grandeur de commande les temps de fonctionnement et d'arrêt minimum sont atteints. En faisant varier ce paramètre, on peut obtenir une linéarisation de la courbe caractéristique (Fig. 8) en modes de service 3 et 4.

Paramètres 30/31 – Limite Y_G chauffage / refroidissement zone 1/2

En modes de service 2 et 4, ce paramètre indique à quelle demande de puissance la commutation entre chauffage et refroidissement doit être effectuée (Fig. 7).

Parameter 32/33 – Totzone Y_T Heizen/ Kühlen, Zone 1/2

Damit die MPT 700 zwischen Heizen und Kühlen nicht „hart“ umschaltet, kann eine Totzone um die Grenze Y_G Heizen/Kühlen eingestellt werden (Fig. 7). War die MPT z.B. im Kühlbetrieb und der Regler fordert mehr Leistung an, so muss erst die Totzone durchlaufen werden, bevor auf Heizbetrieb umgeschaltet wird (und umgekehrt).

Parameter 34/35 – Dauerimpuls, Zone 1/2

Dieser Parameter bestimmt, ab welcher Leistungsanforderung die Ausgänge nicht mehr getaktet werden, sondern mit 100 % Brennerleistung gefeuert wird.

Parameter 38/39 – Feststellgröße, Zone 1/2

Sollte es während des Betriebes notwendig sein, den Reglerbetrieb zu unterbrechen und mit einer festen Leistungsanforderung zu fahren, kann diese Leistung über diesen

Parameter eingestellt werden. Mit Hilfe der digitalen Eingänge E1 und E3 kann die Feststellgröße für jede Zone aktiviert werden.

Parameter 40–47 – Brenndauer t_E pro Ausgang

Für die Betriebsarten 1 und 2 kann für jeden Ausgang individuell eingestellt werden, wie lange der Ausgang gesetzt werden soll.

Parameter 48 – Minimale Einschaltzeit t_E

Dieser Parameter gilt für die Betriebsarten 3 und 4. Bei Taktbetrieb Ein/Aus muss die minimale Einschaltzeit größer sein, als die Wartezeit plus Sicherheitszeit des Gasfeuerungsautomaten. Bei Taktbetrieb Klein/Groß muss die minimale Einschaltzeit größer sein, als die Stellzeit des angesteuerten Stellgliedes.

Parameter 49 – Minimale Ausschaltzeit t_p

Die minimale Ausschaltzeit bezieht sich auf

100 % Stelleistung. Bei Taktbetrieb Ein/Aus muss die minimale Ausschaltzeit größer sein, als die Nachfackelzeit des Brenners. Bei Taktbetrieb Klein/Groß muss die minimale Ausschaltzeit größer sein, als die Stellzeit des angesteuerten Stellgliedes.

Digitale Eingänge E1–E3

Ein Teil der Parameter (für Brenndauer, Mindestein- und Mindestausschaltzeit) ist doppelt vorhanden. Zwischen diesen Parametersätzen kann mit dem Eingang E2 umgeschaltet werden, um auf andere Gegebenheiten zu reagieren.

E2 nicht gesetzt: 1. Parametersatz aktiv.
E2 gesetzt: 2. Parametersatz aktiv.

Sobald der digitale Eingang E1 für Zone 1 oder E3 für Zone 2 gesetzt wird, unterbricht die MPT 700 den Reglerbetrieb und fährt die Brenner mit einer festen Leistungsanforderung, die in Parameter 38/39 eingestellt wird.

Parameters 32/33 – Dead band Y_T Heating/Cooling, zone 1/2

A dead band around limit Y_G Heating/Cooling can be set (Fig. 7) in order to prevent the MPT 700 switching over “hard” between heating and cooling. If the MPT was in Cooling mode for instance and the controller demands more capacity, the dead band must be run through first before the system switches over to Heating mode (and vice versa).

Parameters 34/35 – Sustained pulse, zone 1/2

This parameter determines as of what capacity demand the outputs are no longer cyclically switched and the system is fired with 100% burner capacity.

Parameters 38/39 – Fixed manipulated variable, zone 1/2

Should it be necessary, during operation

to interrupt controller operation and operate with a fixed capacity demand, it is possible to set this capacity via this parameter. The fixed manipulated variable for each zone can be activated with the aid of the digital inputs E1 and E3.

Parameters 40–47 – Burn time t_E per output

For operating modes 1 and 2, it is possible to program, for each output individually, how long the output is to be set.

Parameter 48 – Minimum On time t_E

This parameter applies to operating modes 3 and 4. In the case of On/Off intermittent operation, the minimum On time must be longer than the waiting time plus safety time of the automatic burner control unit. In the case of High/Low intermittent operation, the minimum On time must be longer than the actuating time of the adjuster activated.

Parameter 49 – Minimum Off time t_p

The minimum Off time refers to 100% actuating capacity. In the case of On/Off intermittent operation, the minimum Off time must be longer than the burner's after-flicker time. In the case of High/Low intermittent operation, the minimum Off time must be longer than the actuating time of the adjuster activated.

Digital inputs E1–E3

Some of the parameters (for burn time, minimum On time and minimum Off time) are present more than once. It is possible to switch over between these parameter sets with input E2 in order to respond to different conditions.

E2 not set: First parameter set active.

E2 set: Second parameter set active.

As soon as digital input E1 for zone 1 or E3 for zone 2 is set, the MPT 700 interrupts controller operation and operates the burners with a fixed capacity demand set in parameters 38/39.

Paramètres 32/33 – Zone morte Y_T chauffage / refroidissement zone 1/2

Afin que le MPT 700 ne passe pas brusquement du chauffage au refroidissement et inversement, une zone morte peut être réglée en fonction de la limite Y_G de chauffage / refroidissement (Fig. 7). Si, par exemple, le MPT 700 est en mode de refroidissement et que le régulateur demande une augmentation de la puissance, la zone morte doit tout d'abord être parcourue, puis le MPT 700 passe en mode de chauffage (et inversement).

Paramètres 34/35 – Impulsion continue zone 1/2

Ce paramètre permet de déterminer à partir de quelle demande de puissance les sorties ne sont plus synchronisées, mais commandées avec une puissance de brûleur de 100%.

Paramètres 38/39 – Grandeur de commande fixe zone 1/2

Si, pendant le service, il est nécessaire d'interrompre le fonctionnement du régulateur et de continuer avec une demande de puissance fixe, cette puissance peut être réglée par l'inter-

médiaire de ce paramètre. Les entrées numériques E1 et E3 permettent d'activer la grandeur de commande fixe pour chaque zone.

Paramètres 40–47 – Durée de brûlage t_E par sortie

Pour les modes de service 1 et 2, la durée pendant laquelle la sortie doit être utilisée peut être réglée individuellement pour chaque sortie.

Paramètre 48 – Temps de fonctionnement minimum t_E

Ce paramètre est valable pour les modes de service 3 et 4. En cas de fonctionnement cyclique marche/arrêt, le temps de fonctionnement minimum doit être supérieur au temps d'attente plus le temps de sécurité des boîtiers de sécurité auto-contrôlés. En cas de fonctionnement cyclique tout/peu, le temps de fonctionnement minimum doit être supérieur au temps de réglage de l'actionneur commandé.

Paramètre 49 – Temps d'arrêt minimum t_p

Le temps d'arrêt minimum se rapporte à une

puissance de réglage de 100%. En cas de fonctionnement cyclique marche/arrêt, le temps d'arrêt minimum doit être supérieur au temps de brûlage du gaz en excès du brûleur. En cas de fonctionnement cyclique tout/peu, le temps d'arrêt minimum doit être supérieur au temps de réglage de l'actionneur commandé.

Entrées numériques E1 – E3

Une partie des paramètres (pour durée de brûlage, temps de fonctionnement et d'arrêt minimum) est présente en double. L'entrée E2 permet de permuer entre ces ensembles de paramètres afin de réagir à différentes situations.

E2 non utilisée : 1^{er} ensemble de paramètres actif

E2 utilisée : 2^{ème} ensemble de paramètres actif

Dès que l'entrée numérique E1 pour la zone 1 ou E3 pour la zone 2 est utilisée, le MPT 700 interrompt le fonctionnement du régulateur et fait fonctionner le brûleur avec une demande de puissance fixe, qui est réglée dans les paramètres 38/39.

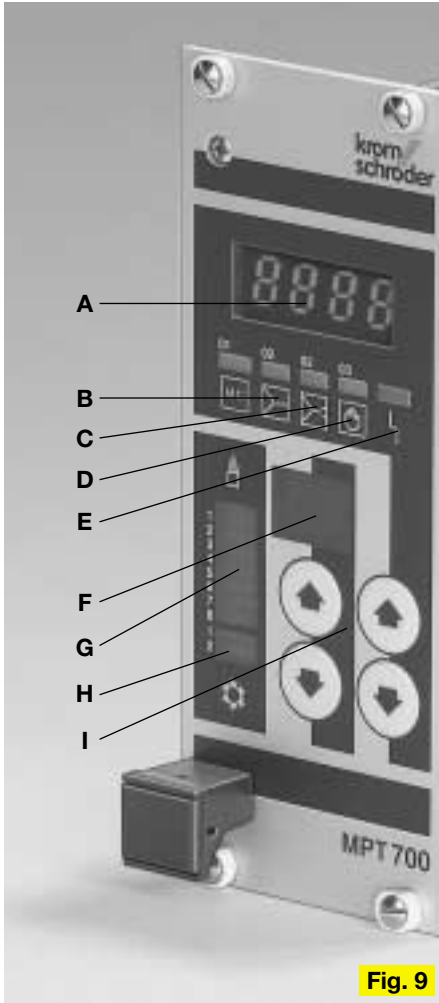


Fig. 9

Technische Daten

Netzspannung:
95–240 V~, ±10 %, 50/60 Hz.
Eigenverbrauch: 10 VA.
Zusätzliche Hilfsspannung:
12–24 V=, ±10 %, max. 1,1 A.

Reglereingänge:
2 x 0(4)–20 mA mit gemeinsamer Masse,
potenzialfrei, Bürde ca. 225 Ω.
Drei-Punkt-Schritt-Eingang:
potentialfrei, 12–24 V=, Bürde ca. 2,7 kΩ.
Digitale Eingänge E1–E3:
mit gemeinsamer Masse, potenzialfrei,

Technical data

Mains voltage:
95–240 V AC, ± 10%, 50/60 Hz.
Intrinsic power consumption: 10 VA.
Additional auxiliary voltage:
12–24 V DC, ± 10%, maximum 1.1 A.

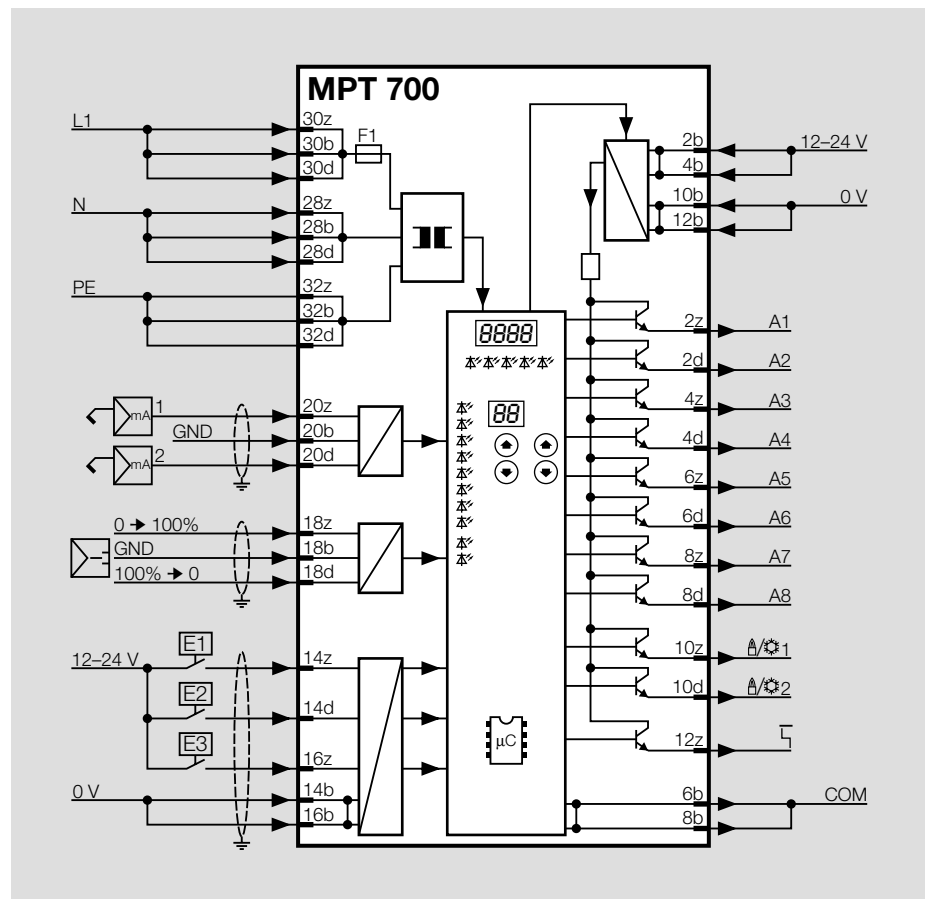
Controller inputs:
2 x 0(4)–20 mA with common ground, floa-
ting, load approx. 225 Ω.
Three-point step input:
floating, 12–24 V DC, load approx. 2.7 kΩ.
Digital inputs E1–E3:
with common ground, floating,

Caractéristiques techniques

Tension du secteur :
95–240 V~, ± 10%, 50/60 Hz
Consommation propre : 10 VA
Tension auxiliaire supplémentaire :
12–24 V=, ± 10%, 1,1 A. maxi.
Entrées du régulateur :
2 x 0(4)–20 mA avec masse commune,
sans potentiel, charge d'environ 225 Ω.
Entrée étapes en trois points :

sans potentiel, 12–24 V=, charge d'environ
2,7 kΩ.
Entrées numériques E1 – E3 :
avec masse commune, sans potentiel,
12–24 V=, charge d'environ 2,7 kΩ.
11 sorties pour commande des boîtiers
de sécurité auto-contrôlés, commutation
chauffage / refroidissement et indication de
défaut :
12–24 V=, ± 10%, maxi. 100 mA par sortie,
logique positive, sorties à émetteur ouvert.

	Stetiger Regler Continuous controller Régulateur continu
	Drei-Punkt-Schritt-Regler Three-point step controller Régulateur des étapes en trois points
E1–E4	Digitale Eingänge Digital inputs Entrées numériques
A1–A8	Ausgänge Outputs Sorties
	Heizen/Kühlen Heating/Cooling Chauffage / Refroidissement
	Störmeldung (mit 0 V) Fault signal (0 V) Indication de défaut (avec 0 V)
	Gasventil Gas valve Vanne de gaz
	Luftventil Air valve Vanne d'air
tE	Einschaltdauer On time Temps de fonctionnement
tP	Ausschaltdauer Off time Temps d'arrêt
YD	Dauerimpuls Sustained pulse Impulsion continue
YG	Grenze Heizen/Kühlen Limit heating/cooling Limite chauffage / refroidissement
YT	Totzone Heizen/Kühlen Dead band heating/cooling Zone morte chauffage / refroidissement
YV	Tastverhältnis Stellgröße Duty factor, manipulated variable Facteur d'utilisation des impulsions grandeur de commande



12–24 V=, Bürde ca. 2,7 kΩ.

11 Ausgänge zur Ansteuerung der Gasfeuerungsautomaten, Umschaltung Heizen/Kühlen und Störmeldung:

12–24 V=, ±10 %, max. 100 mA pro

Ausgang, Positive Logik,

Open-Emitter-Ausgänge,

Eine Störung wird gemeldet, wenn der Störausgang (12z) 0 V führt.

Summe der Ausgangströme: max. 1,1 A, die Ausgänge sind ungesichert und nicht kurzschlussfest.

Leitungsquerschnitte:

0,75 mm², die Signalleitungen für die Eingänge müssen geschirmt sein.

Feinsicherungen: F1: 1,0 AM, F20: 0,5 AM.

19“-Einschubtechnik auf Europakarte (100 x 160 mm²) mit Epoxyfrontplatte:

Frontbreite: 10 TE = 50,8 mm,

Bauhöhe: 3 HE = 128,4 mm.

Steckverbinder:

Bauform F nach IEC 603-2, 48-polig.

Umgebungstemperatur im Baugruppenträger: 0–60 °C.

Klimafestigkeit: 0–80 %, keine Betauung zulässig.

Gewicht: ca. 0,6 kg.

Anzeige- und Bedienelemente (Fig. 9)

A: 4-stellige Anzeige, zeigt im normalen Betrieb die Leistungsanforderung für jede Zone, zeigt bei der Parametrierung den Parameterwert.

B: LED-Stetiger Regler

C: LED-Drei-Punkt-Schritt-Regler

D: LED-Handbetrieb

E: LED-Störmeldung

F: 2-stellige Anzeige, zeigt im normalen Betrieb 02 (Automatikbetrieb) oder 03/04 (Handbetrieb), zeigt bei der Parametrierung die Parameternummer.

G: 8 LEDs für die Ausgänge A1–A8

H: 2 LEDs Heizen/Kühlen, Zone 1 und 2

I: Tastatur

Einbau

Einbaulage: beliebig.

Ein Einschublüfter sollte unter dem Baugruppenträger eingesetzt werden.

Bei mehreren übereinander montierten Baugruppenträgern sollten die Lochblenden zwischen den Baugruppenträgern entfernt werden, um eine gute Durchlüftung zu gewährleisten und einen Wärmestau zu vermeiden.

12–24 V DC, load approx. 2.7 kΩ.

11 outputs for controlling the automatic burner control units, switchover

Heating/Cooling and fault indication:

12–24 V DC, ± 10%, max. 100 mA per output, positive logic, Open-Emitter outputs.

A fault is signalled if the fault output (12z) is at 0 V potential.

Sum of output currents: max. 1.1 A; the outputs are non-fused and non-short-circuit-proof.

Cable cross-sections:

0.75 mm²; the signal lines for the inputs must be shielded.

Fine-wire fuses: F1: 1.0 A medium time lag,

F20: 0.5 A medium time lag.

19” module packaging system on Eurocard (100 x 160 mm²) with epoxy front panel:

Front panel width: 10 depth units = 50.8 mm.

Overall height: 3 height units = 128.4 mm.

Plug connectors:

Type F, to IEC 603-2, 48-pin.

Ambient temperature in the module sub-rack: 0–60°C.

Climatic resistance: 0–80%, no condensation permitted.

Weight: approx. 0.6 kg.

Displays, indicators and operating controls (Fig. 9)

A: 4-digit display which displays the capacity demand for each zone in the case of normal operation; it displays the parameter value when programming.

B: Continuous controller LED

C: Three-point step controller LED

D: Manual Mode LED

E: Fault Indication LED

F: Two-digit display which displays 02 (Automatic mode) or 03/04 (Manual mode) in normal operation; it displays the parameter number when programming.

G: 8 LEDs for outputs A1–A8

H: 2 LEDs Heating/Cooling, zones 1 and 2

I: Keypad

Installation

Fitting position: Any.

A ventilation fan should be fitted beneath the subrack.

If there are several subracks fitted one above the other, the perforated plates between the subracks should be removed in order to ensure good ventilation and avoid heat build-up.

Un défaut est signalé lorsque la sortie de défaut (12z) présente 0 V.

Somme des courants de sortie : 1,1 A maxi., les sorties ne sont pas protégées et ne résistent pas aux courts-circuits.

Sections des lignes :

0,75 mm², les lignes de signaux des entrées doivent être blindées.

Fusibles fins : F1 : 1,0 AM, F20 : 0,5 AM.

Système de modules enfichables 19” sur carte européenne (100 x 160 mm²)

avec platine avant en résine époxy :

Largeur frontale : 10 TE = 50,8 mm,

Encombrement en hauteur : 3 HE = 128,4 mm.

Connecteur :

Construction F conformément à IEC 603-2, à 48 pôles.

Température ambiante dans le châssis :

0 à 60°C.

Résistance aux intempéries : 0–80%, sans condensation.

Poids : env. 0,6 kg.

Éléments d’affichage et de commande (Fig. 9)

A : Affichage à 4 chiffres, en service normal, indique la demande de puissance pour chaque zone et indique la valeur du paramètre lors du paramétrage

B : DEL de régulateur continu

C : DEL de régulateur des étapes en trois points

D : DEL de service manuel

E : DEL d’indication de défaut

F : Affichage à 2 chiffres, en service normal,

indique 02 (service automatique) ou 03/04 (service manuel) et indique le numéro du paramètre lors du paramétrage

G : 8 DEL correspondant aux sorties A1–A8

H : 2 DEL chauffage / refroidissement, zones 1 et 2

I : Clavier

Montage

Position de montage : au choix.

Un ventilateur enfichable doit être placé sous le châssis.

Si plusieurs châssis sont montés les uns au-dessus des autres, les diaphragmes à trou situés entre les châssis doivent être retirés afin de garantir une bonne aération et d’éviter une accumulation de chaleur.



Fig. 10

Projektierungshinweise

Die MPT 700 ist kein Sicherheitsgerät. Die Ausgänge dieser Taktsteuerung dürfen nicht für sicherheitsrelevante Aufgaben (z.B. Öffnen von Ventilen) genutzt werden.

An die Ausgänge darf keine Spannung gelegt werden.

Die Hilfsspannung dient zur Versorgung der Ausgangstransistoren und sollte gemeinsam mit der Netzspannung geschaltet werden.

Die Ausgänge sind nicht kurzschlussfest.

Wenn an die Ausgänge der MPT 700 Koprelais angeschlossen werden, sollten diese Relais eine Freilaufdiode erhalten, z. B. 1N4007.

Die MPT 700 kann nicht gegen die Vorgängermodelle MPT 608 und MPT 618 getauscht werden.

Für alle gängigen Betriebsweisen steht ein vorverdrahteter Baugruppenträger BGT zur Verfügung: max. Bestückung 1 x MPT 700, 8 x PFS oder PFD, 1 x PFP 700 oder externe 24 V Hilfsspannung (Fig. 10).

Fordern Sie unser Angebot an.

Zubehör

Federleiste F, 48-polig mit Lötanschluss, Bestell-Nr.: 0 412 014 3.

Federleiste F, 48-polig mit Wickelanschluss, Bestell-Nr.: 0 412 014 2.

Project planning information

The MPT 700 is not a safety device. The outputs of this impulse system may not be used for safety-related tasks (e.g. opening valves).

No voltage may be applied to the outputs.

The auxiliary voltage is used to power the output transistors and should be switched together with the mains voltage.

The outputs are not short-circuit-proof.

If coupling relays are connected to the outputs of the MPT 700, these relays should be provided with a free-wheeling diode, e.g. 1N4007.

The MPT 700 cannot be exchanged for the predecessor models MPT 608 or MPT 618.

A pre-wired module subrack BGT is available for all conventional modes of operation: max. equipment complement 1 x MPT 700, 8 x PFS or PFD, 1 x PFP 700 or external 24 V auxiliary voltage (Fig. 10).

Please send away for information on the available range.

Accessories

Socket connector F, 48-pin with solder tag connection, Order no.: 0 412 014 3.

Socket connector F, 48-pin with wire-wrap connection, Order no.: 0 412 014 2.

Directive pour l'étude

Le MPT 700 n'est pas un appareil de sécurité. Les sorties de ce séquenceur ne doivent pas être utilisées pour des tâches relevant de la sécurité (par exemple, ouverture des vannes).

Aucune tension ne doit être présente aux sorties.

La tension auxiliaire sert à alimenter les transistors de sortie et doit être utilisée en commun avec la tension de secteur.

Les sorties ne résistent pas aux courts-circuits.

Si des relais de connexion sont raccordés aux sorties du MPT 700, ils doivent être équipés d'une diode de marche à vide, par exemple 1N4007.

Le MPT 700 ne peut pas être remplacé par les modèles antérieurs MPT 608 et MPT 618.

Pour tous les modes de fonctionnement courants, un châssis précâblé BGT est disponible : équipement maxi. 1 x MPT 700, 8 x PFS ou PFD, 1 x PFP 700 ou tension auxiliaire externe 24 V (Fig. 10).

Demander notre offre.

Accessoires

Connecteur multipolaire à ressort F, à 48 pôles avec connexion soudée, N° de réf. : 0 412 014 3.

Connecteur multipolaire à ressort F, à 48 pôles avec connexion angulaire, N° de réf. : 0 412 014 2.