

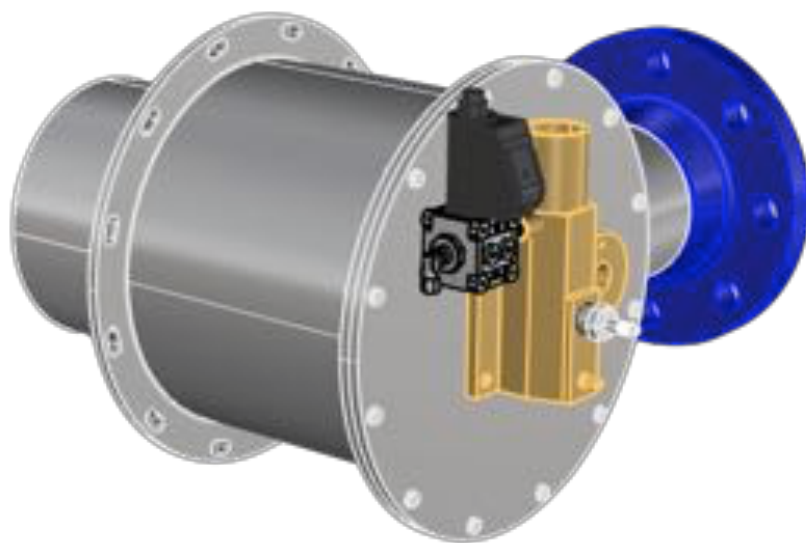


Bruciatori Santin

MXS3 Burner

[Bulletin 30-3 MXS3 -31/10/16 -]

MADE IN ITALY

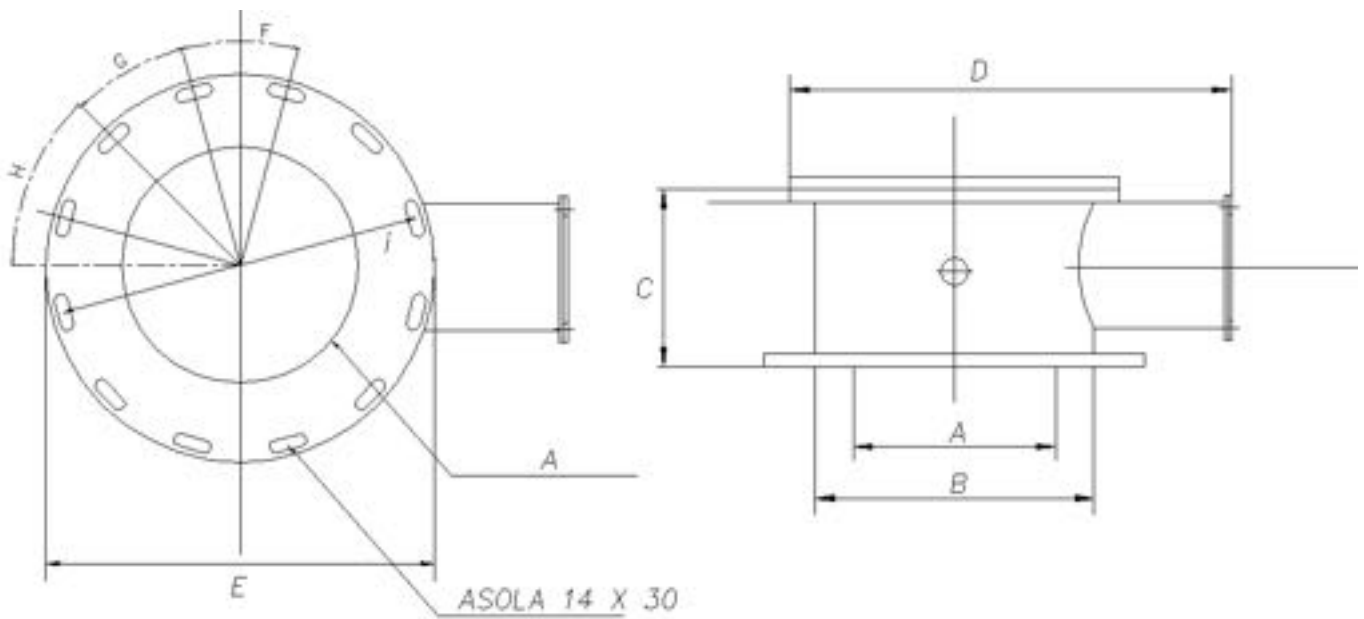
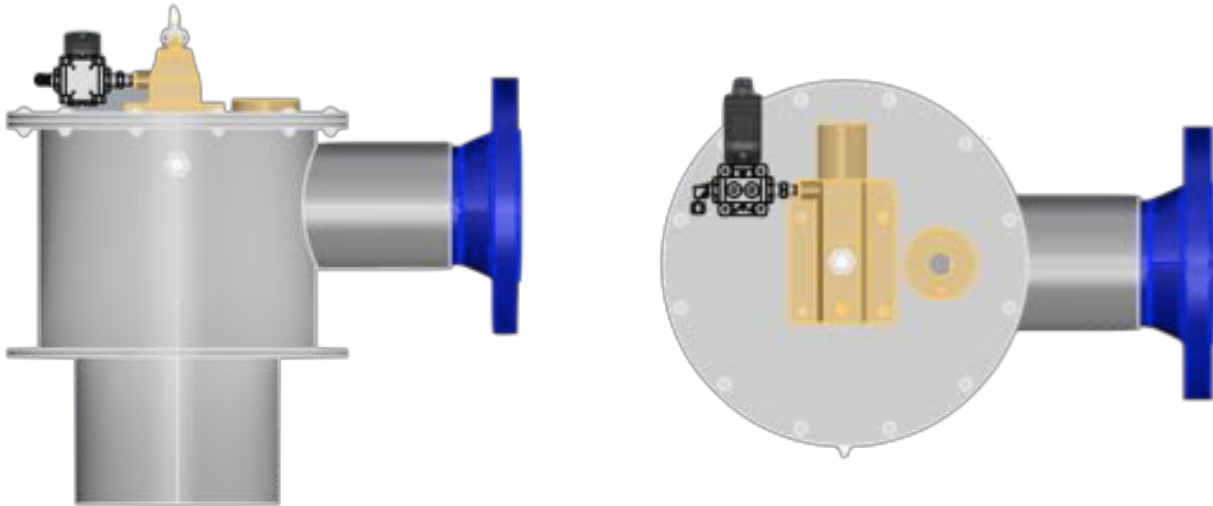


Low emissions



Descrizione Description	MXS3-1200	MXS3-1600	MXS3-2000
KW (kcal/h) max. KW (kcal/h) min.	1.200.000 (1395) 25.800 (30)	1.600.000 (1861) 25.800 (30)	2.000.000 (2326) 25.800 (30)
Portata aria Nm3/h Air flow	1411 (+ 30/40%)	1882 (+ 30/40%)	2353 (+30/40%)
Gas Fuel	Metano / GPL Natural gas / LPG Altri gas su richiesta / Other fuel on request		
Connessione gas/aria Gas/air connection	GAS: 2" AIR DN150 PN16		
Rilevazione fiamma Flame detection	Elettrodo di rilevazione fiamma o fotocellula UV Flame rod or UV scanner		
Accensione Ignition	Con trasformatore di accensione 8 KV With ignition transformer 8 KV		
Materiale Material	Acciaio INOX 304 Stainless Steel INOX304		
Peso (kg) Weight	50		
Certificazione Certifications	CE		

Dimensioni / informazioni tecniche
Dimensions / technical information



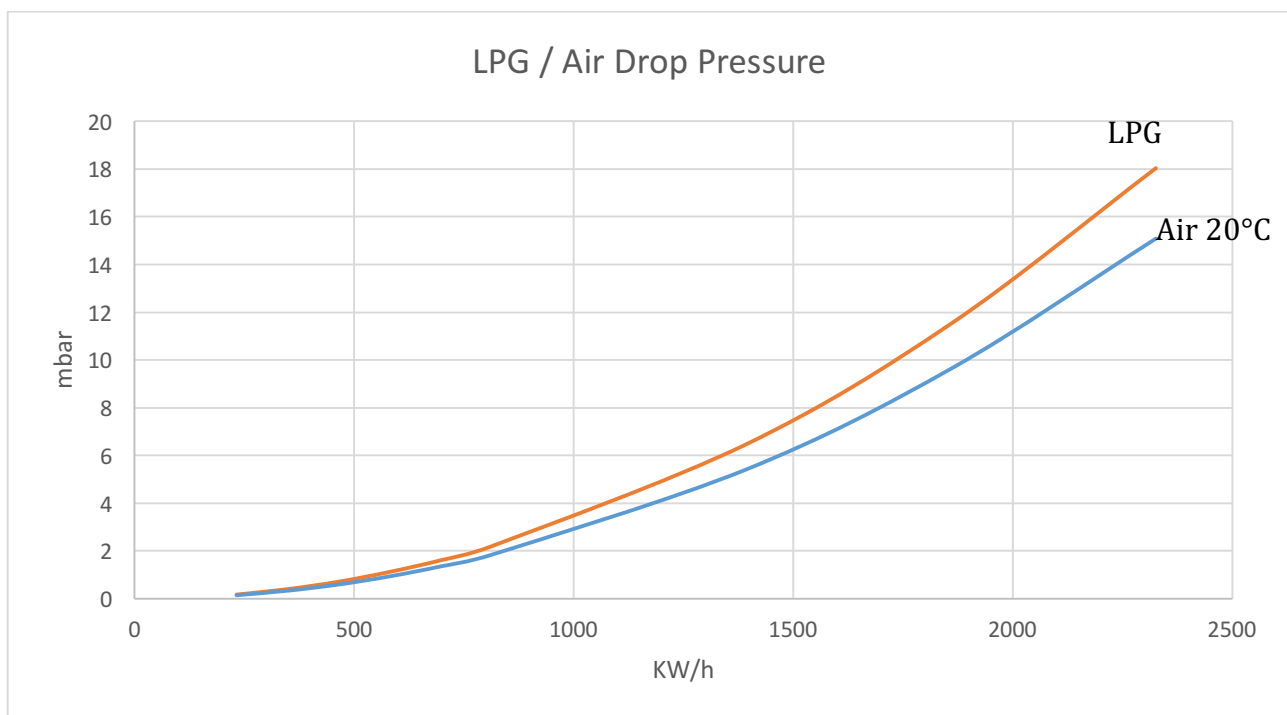
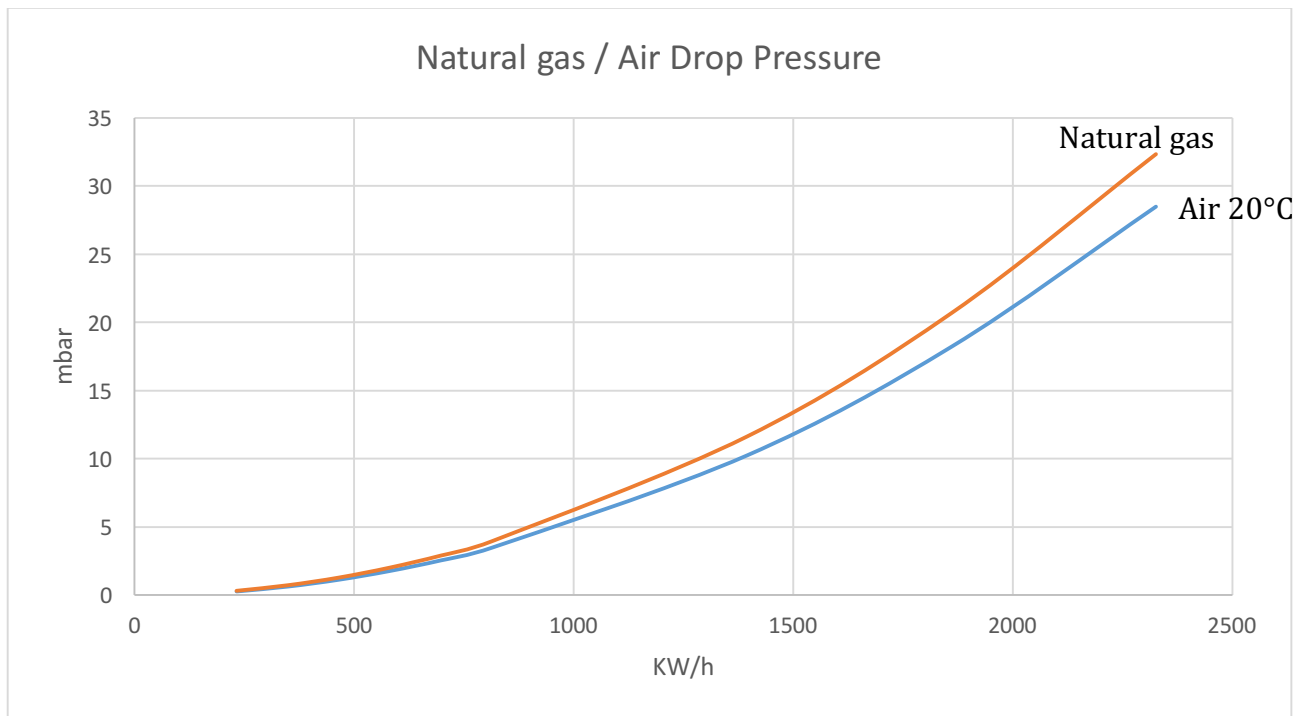
Model	A	B	C	D	E	F	G	H	I
MXS3	275	380	310	620	460	30°	30°	45°	430

N.B. Regolazione aria/gas disponibile anche con leve
P.N. Air/gas regulator also available with levers

N.B. Tutte le misure sono espresse in mm
P.N. All measurements are expressed in mm

Grafici Charts

Margine di errore +- 15%
Margin of error +- 15 %



Nei grafici ΔP aria non è inclusa la valvola a farfalla che ha una perdita di circa 9 mbar

In the air ΔP charts butterfly valve is not included. Please consider a ΔP about 9 mbar

N.B. Grafici ΔP tra punto di pressione sulla testa e camera di combustione
P.N. ΔP charts between test connection on the combustion head and chamber.

- Bruciatori Industriali Santin riserva il diritto di modificare e variare i prodotti senza obbligo di notifica.
- Tutti di dati / grafici indicati e presentati in questo documento sono approssimativi.
- Le emissioni sono influenzate da: Tipo di gas, temperatura di combustione aria, condizioni della camera di combustione e % di eccesso d'aria.
- The performances mentioned are indicative. Performance and dimensions are guidelines only. The information contained in this catalogue is updated at the time of printing but can be changed without notice or obligation to notify.
- All data / graphs shown in this document are approximate.
- Emissions are influenced by: fuel type, combustion air temperature, chamber conditions and % of excess air.

Contatti:

Contacts:

Commerciale/Sales: alessandro@bruciatorisantin.com

Tecnico/Technical: tecnico@bruciatorisantin.com

Tel./Phone. +39 02 99813074

Fax. +39 02 99814391