

SR.. SL.. ST.. (VF, VFH)

Ed. 0915



a brand name of

ELETROMECCANICA DELTA S.p.A.
Via Trieste, 132
31030 Arcade (TV) - Italy
Tel +39 0422 874068
Fax +39 0422 874048
www.delta-elektrogas.com
www.elektrogas.com
info@delta-elektrogas.com

Copyright © 2015
All rights reserved

GB

IT

DE

FR

ES

RU

Solenoid actuator for butterfly valves

for staged control of air and gas in combustion processes

Attuatore elettromagnetico per valvole a farfalla

per il controllo a step del flusso di aria e gas nei processi di combustione

Magnetantrieb für Drosselklappe

zur stufenigen Regelung von Luft und Gases an Industriebrennern.

Entraînement magnétique pour vannes papillon

pour régulation étagée de l'air et de le gaz sur des brûleurs industriels

Actuador electromagnético para válvulas de mariposa

para la regulación escalonada de aire y gas en quemadores industriales

Привод соленоида для клапан-бабочек

для поставленного управления воздуха и газа в процессах сгорания

Installation and Service Instructions



To assure a proper and safe operation, as well as a long life of the valve, the installation procedure and a periodical servicing are very important topics.
Read carefully and keep in a safe place.

This control must be installed in compliance with the rules in force.
All works must be executed by qualified technicians only.

Comply with the essential requirements of 2006/95/EC and 2004/108/EC Directives.
VF type complies with the essential requirements of Gas Appliances Directive (2009/142/EC), according to EN 13611

Istruzioni di Installazione e Servizio



Per assicurare un funzionamento idoneo e sicuro, come pure una lunga vita della valvola, le operazioni di installazione e manutenzione periodica sono un aspetto fondamentale.
Leggere attentamente e conservare in un luogo sicuro.

Questo controllo deve essere installato in accordo con le leggi in vigore.
Tutti i lavori devono essere eseguiti da personale qualificato.

Conformi ai requisiti essenziali delle Direttive 2006/95/CE e 2004/108/CE.
Tipo VF conforme ai requisiti essenziali della Direttiva sulle Apparecchiature a Gas (2009/142/CE), secondo la EN 13611

Einbau- und Betriebsanleitung



Um einen korrekten und sicheren Betrieb, sowie eine lange Lebensdauer des Ventils sicherzustellen, ist es wichtig, die Installationsanleitung besonders zu beachten und eine regelmäßige Wartung sicherzustellen.
Bitte studieren Sie die Anleitung sorgfältig und bewahren Sie diese an einem sicheren Platz auf.

Dieses Sicherheitsventil muß in Übereinstimmung mit den geltenden Vorschriften installiert werden.
Alle Arbeiten dürfen nur von qualifizierten Technikern ausgeführt werden.

Das Produkt erfüllt die wesentlichen Anforderungen der Gerätechlinie 2006/95/EG und 2004/108/EG.
Der Typ VF erfüllt die wesentlichen Anforderungen der Gas-Gerätechlinie (2009/142/EG), entsprechend EN 13611

Instructions pour l'Installation et la Maintenance

Pour assurer une exploitation sûre appropriée et, comme une longue vie de la valve, la procédure d'installation et un service périodique sont des matières très importantes.
Lisez soigneusement et maintenez dans un endroit sûr.

Ce matériel doit être installé en accord avec les lois en vigueur.
Tous les travaux doivent être exécutés par les techniciens qualifiés seulement.

Se conformer aux exigences essentielles des Directives 2006/95/CE et 2004/108/CE.
Le type VF est se conformer aux exigences essentielles de la Directive d'appareils à gaz (2009/142/CE), selon EN 13611

Instrucciones de la instalación y del servicio

Para asegurar una operación apropiada y segura, tan bien como una larga vida de la válvula, el procedimiento de instalación y un mantenimiento periódico son asuntos muy importantes.
Lea cuidadosamente y mantenga un lugar seguro.

Este material se debe instalar de acuerdo con las normas en vigor.
Todos los trabajos se deben ejecutar por los técnicos calificados solamente.

Cumplen con los requisitos básicos de las Directivas 2006/95/CE y 2004/108/CE.
El tipo VF es se conforma con los requisitos esenciales de la Directiva de las aplicaciones de gas (2009/142/CE), según EN 13611

Инструкции установки и обслуживания

Для того чтобы убедиться правильной и безопасной деятельности, так же, как длинная жизнь клапана, процедура по установке и периодический обслуживать очень важные темы.
Прочитайте тщательно и сдержите в безопасном месте.

Это управление необходимо установить в согласии с правилами в усилie.
Все работы необходимо исполнить квалифицированными техниками только.

Следуйте основным обязательным требованиям следующих директив 2006/95/EG und 2004/108/EG.
Тип VF исполняет с необходимыми требованиями директивы приборов газа (2009/142/EG) - испытанного и аттестованного согласно EN 13611



IMPORTANT: before proceeding with the installation, ensure that all the features of your system comply with the specifications of the valve (connections, media type, operating pressure, flow rate, temperature range, electrical voltage, etc.).

IMPORTANTE: prima di procedere con l'installazione, assicurarsi che tutte le caratteristiche del vostro sistema siano compatibili con le specifiche della valvola (connessioni idrauliche, tipo di fluido, pressione di esercizio, portata, campo di temperatura, voltaggio, etc.).

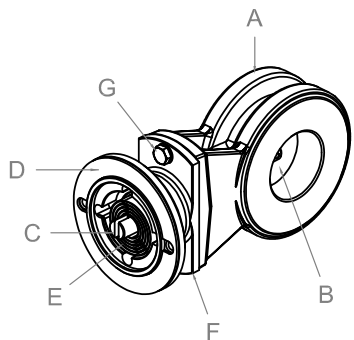
WICHTIG: Bevor Sie mit der Installation beginnen, stellen Sie sicher, dass alle Anlageneigenschaften mit den Spezifikationen des Ventils übereinstimmen (Anschlüsse, Gasart, Betriebsdruck, Strömungsgeschwindigkeit, Temperaturbereich, elektrische Spannung, etc.).

IMPORTANT: avant de procéder à l'installation, assurez-vous que tous les dispositifs de votre système sont se conformer aux caractéristiques de la valve (raccordements, type de gaz, pression de fonctionnement, débit, température ambiante, tension électrique, etc.).

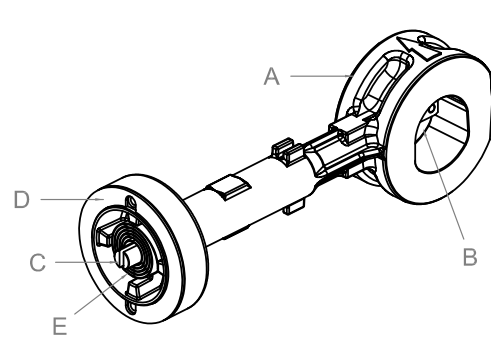
IMPORTANTE: antes de proceder con la instalación, asegúrese de que son todas las características de su sistema se conforman con las especificaciones de la válvula (conexiones, tipo de gas, presión de funcionamiento, flujo, gama de temperaturas, voltaje eléctrico, etc.).

ВАЖНО: перед продолжать с установкой, обеспечьте что все характеристики вашей системы исполняют с спецификациями клапана (соединений, типов носителя, работа давления, расхода потока, диапазона температур, электрического напряжения тока, etc.).

VF type



VFH type

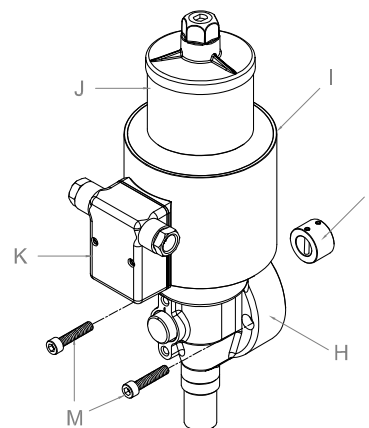


- A - Valve housing (VF or VFH)
- B - Valve disc (VF or VFH)
- C - Driving shaft (VF or VFH)
- D - Gasket
- E - Spiral spring
- F - Adapting flange (VF)
- G - Hex screws with washers (VF)
- H - Actuator housing
- I - Solenoid
- J - Hydraulic brake (SL or ST)
- K - Terminal box
- L - Floating coupling
- M - Socked head screws
- N - Dissipation plate (2x)
- O - Bent plate (2x)
- P - Screw with nut (2x)

- A - Corpo valvola (VF o VFH)
- B - Disco farfalla (VF o VFH)
- C - Stelo di comando (VF o VFH)
- D - Guarnizione
- E - Molla a spirale
- F - Flangia di adattamento (VF)
- G - Viti esagonali con rondelle (VF)
- H - Corpo attuatore
- I - Bobina
- J - Ammortizzatore idraulico (SL o ST)
- K - Scatola di connessione
- L - Giunto flottante
- M - Viti a cava esagonale
- N - Lamiera dissipatrice (2x)
- O - Fascetta sagomata (2x)
- P - Vite con dado (2x)

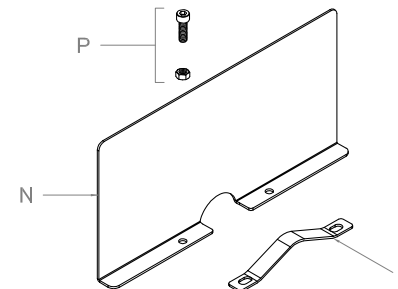
- A - Ventilgehäuse (VF oder VFH)
- B - Ventilklappe (VF oder VFH)
- C - Antriebsachse (VF oder VFH)
- D - Dichtung
- E - Spiralfeder
- F - Magnetadapterflansch (VF)
- G - Sechskantschrauben mit Scheiben (VF)
- H - Magnetantriebsgehäuse
- I - Magnetkörper
- J - Hydraulische Bremse (SL oder ST)
- K - Anschlusskasten
- L - Kupplungsring
- M - Innensechskantschrauben
- N - Wärmeableitbleche (2x)
- O - Verbogene Platte (2x)
- P - Schraube mit Nuss (2x)

Solenoid Actuator SR../SL../ST..



- A - Corps de valve (VF ou VFH)
- B - Disque de valve (VF ou VFH)
- C - Arbre de trainement (VF ou VFH)
- D - Garniture
- E - Ressort en spirale
- F - Bride de adaptation (VF)
- G - Vis hexagonal avec des rondelles (VF)
- H - Corps de le actionneur
- I - Bobine
- J - Amortissement (SL ou ST)
- K - Boîte de connexion
- L - Accouplement
- M - Vis avec hexagone intérieur
- N - Tôle dissipatrice (2x)
- O - Tôle coudé (2x)
- P - Vis avec l'écrou (2x)

Accessories



- A - Cuerpo válvula (VF or VFH)
- B - Disco de la válvula (VF or VFH)
- C - Eje (VF or VFH)
- D - Junta
- E - Resorte espiral
- F - Brida de adaptación (VF)
- G - Tornillos con las arandelas (VF)
- H - Cuerpo del actuador
- I - Bobina
- J - Freno hidráulico (SL or ST)
- K - Caja de conexión
- L - Acoplador
- M - Tornillos
- N - Chapas disipadoras (2x)
- O - Chapas (2x)
- P - Tornillo con la tuerca (2x)

- A - Корпус клапана (VF или VFH)
- B - Диск клапана (VF или VFH)
- C - Управляя вал (VF или VFH)
- D - Набивка
- E - Спиральн весна
- F - Приспосабливать фланец (VF)
- G - Шестиугольные винты с шайбами (VF)
- H - Тело привода
- I - Соленоид
- J - Гидравлический тормоз (SL или ST)
- K - Коробка соединения
- L - Сочленение с качанием
- M - Винты
- N - Плита диссипации (2x)
- O - Изогнутая плита (2x)
- P - Винт с гайкой (2x)

TECHNICAL DATA

See product label

Connections: between two flanges EN 1092
VF from DN40 up to DN150 with one or two reductions
VFH from DN40 up to DN200

Media type:

VF air and non-aggr. gases up to 60°C
air up to 200°C (R version)
VFH air and flue gas up to 250°C
with dissipation plates 450°C

Operating pressure: VF 0..500 mBar
VFH 0..150 mBar

Ambient temperature: -15°C..+60°C

Operation: SR: 1s opening/closing
SL: ~4s opening / 1s closing
ST: ~4s opening/closing

DATI TECNICI

Vedere targhetta sul prodotto

Connessione: tra due flange EN 1092
VF da DN40 a DN150 con una o due riduzioni
VFH da DN40 a DN200

Tipo fluido:

VF aria e gas non aggressivi fino a 60°C
aria fino a 200°C (versione R)
VFH aria e gas combustibili fino a 250°C
con dissipatori fino a 450°C

Pressione di esercizio: VF 0..500 mBar
VFH 0..150 mBar

Temperatura ambiente: -15°C..+60°C

Azionamento: SR: 1s apertura/chiusura
SL: ~4s apertura/ 1s chiusura
ST: ~4s apertura/chiusura

TECHNISCHE DATEN

Siehe Typenschild

Anschlüsse: zwischen 2 Flansche EN 1092
VF von DN40 bis zu DN150 mit einem oder zwei Reduktionen
VFH von DN40 bis zu DN200

Gasart:

VF Luft und nicht aggr. Gase bis zu 60°C
Luft bis zu 200°C (R-Version)
VFH Luft und Rauchgas bis zu 250°C
mit Wärmeableitblechen bis zu 450°C

Betriebsdruck: VF 0..500 mBar
VFH 0..150 mBar

Umgebungstemperatur: -15°C..+60°C

Stellzeit: SR: 1s Öffnen/Schließen
SL: ~4s Öffnen / 1s Schließen
ST: ~4s Öffnen/Schließen

CARACTÉRISTIQUES TECHNIQUES

Voir l'étiquette de produit

Raccordements: entre deux brides EN 1092
VF de DN40 jusqu'à DN150 avec un ou deux réductions
VFH de DN40 jusqu'à DN200

Gaz type:

VF air et gaz non agressifs jusqu'à 60°C
air jusqu'à 200°C (version R)
VFH air et fumée jusqu'à 250°C
avec tôles dissipatrices jusqu'à 450°C

Pression d'entrée: VF 0..500 mBar
VFH 0..150 mBar

Température ambiante: -15°C..+60°C

Rotation: SR: 1s ouverture/ fermeture
SL: ~4s ouverture/ 1s fermeture
ST: ~4s ouverture/ fermeture

DATOS TÉCNICOS

Veá la etiqueta del producto

Conexiones: entre dos bridas EN 1092
VF de DN40 hasta DN150 con uno o dos reducciones
VFH de DN40 hasta DN200

Tipo de gas:

VF aire y non-aggr. gases hasta 60°C
aire hasta 200°C (versión R)
VFH aire y humo hasta 250°C
con los disipadores del calor 450°C

Presión de trabajo: VF 0..500 mBar
VFH 0..150 mBar

Temperatura ambiente: -15°C..+60°C

Rotación: SR: 1s apertura / cierre
SL: ~4s apertura/ 1s cierre
ST: ~4s apertura / cierre

ТЕХНИЧЕСКИЕ ДАННЫЕ

См. ярлык продукта

Соединения: между 2 фланцами EN 1092
VF от DN40 до DN150 с одним или 2 уменьшения
VFH от DN40 до DN200

Тип газа:

VF Воздух и неагрессивные газы до 60°C
воздух до 200°C (версия R)
VFH воздух и газообразный отход до 250°C
с диссипаторами 450°C

Работая давление: VF 0..500 mBar
VFH 0..150 mBar

Температура окружающей среды: -15°C..+60°C

Вращение: SR: 1с открытие/ закрытие
SL: ~4с открытие/ 1с закрытие
ST: ~4с открытие/ закрытие

VF	SR4/SL4/ST4	DN40	DN50	DN65	DN80	DN100	DN125	DN150	DN200
	SR8/SL8/ST8	●	●	●		●	●	●	
VFH	SR4/SL4/ST4	DN40	DN50	DN65	DN80	DN100			
	SR8/SL8/ST8	●	●	●	●	●	●	●	●

CAUTION: Shut off the air/gas supply at the main manual shut-off valve and disconnect electrical power to the valve before proceeding installation or servicing.

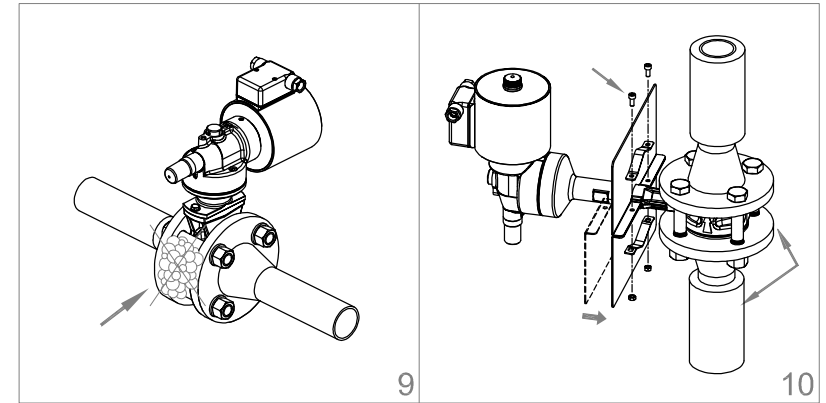
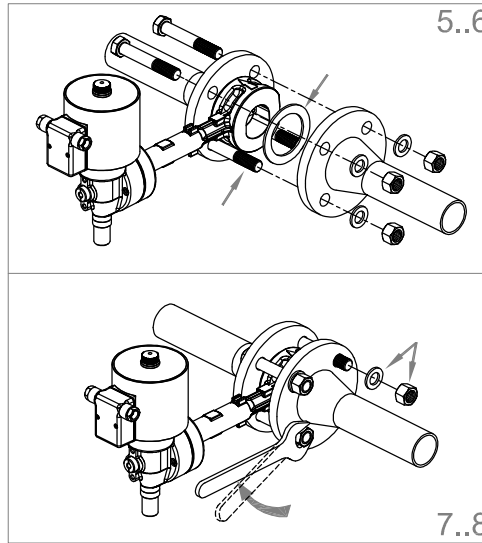
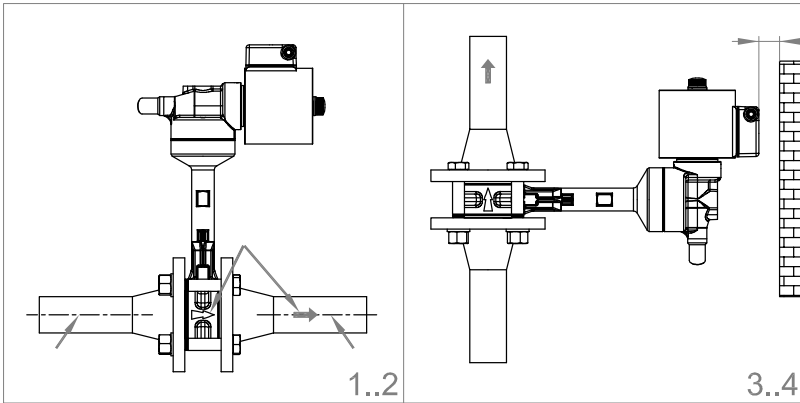
ATTENZIONE: Prima di procedere con qualsiasi operazione di installazione o servizio, chiudere il flusso dell'aria/gas a monte e scollegare l'alimentazione elettrica.

VORSICHT: Vor Beginn der Montage- oder Wartungsarbeiten unterbrechen Sie die Gas- oder Luftzufuhr am manuellen Hauptabsperventil und trennen Sie das Ventil vom elektrischen Anschluß.

ATTENTION : Coupez l'air/gaz au robinet d'isolement manuel principal et déconnectez le courant électrique à la valve avant installation ou la maintenance.

PRECAUCIÓN: Apague el suministro de aire/gas en la válvula de cierre manual principal y desconecte la corriente eléctrica a la válvula antes de la instalación o de mantener de procedimiento.

ПРЕДОСТЕРЕЖЕНИЕ: Отключите поставку воздуха на главном ручном запорном клапане и отключите электропитание к клапану перед продолжая установку или обслуживать.



When using VF type with gas, perform leak test after mounting.
Max. testing pressure 1.5 Pmax

Se la valvola VF è utilizzata per gas eseguire un test funzionale e di tenuta dopo l'installazione.
Pressione massima di test 1.5 Pmax

Bei Verwendung des Typs VF mit Gas, führen Sie Leck und Funktionsprüfungen nach der Montage durch.
Max. Prüfungsdruck 1.5 Pmax

Si la valve VF est utilisée pour gaz, exécutez les essais fonctionnels et d'étanchéité après le montage.
Pression d'essai maximale 1.5 Pmax

Si usa el tipo de VF con el gas, realice la prueba de estanquidad y funcionales después del montaje.
Presión de prueba máxima 1.5 Pmax

Если вы используете тип VF с газом, выполните утечку и функциональные испытания после установки.
Максимального давления испытания 1.5 Pmax

WIRING (11..16)

Should cables pass through originally closed opening, use the rubber capsule placed underneath the cap to close any other opening.

CABLAGGIO (11..16)

Qualora il passaggio dei cavi avvenga attraverso il foro originariamente chiuso, usare la pastiglia in gomma presente sotto il passacavo per chiudere l'eventuale altro foro rimasto aperto.

VERDRAHTEN (11..16)

Falls die Kabel durch eine andere Öffnung geführt werden sollen, so ist eine eventuell nicht verschlossene Öffnung mit dem mitgelieferten Gummistöpsel zu verschließen.

CÂBLAGE (11..16)

Dans le cas où l'on effectue le passage des câbles à travers le trou qui était à l'origine fermé, pour fermer l'autre trou resté ouvert, utiliser la pastille en caoutchouc qui se trouve sous le bouchon.

CABLEADO (11..16)

En el caso en que se haga el paso de los cables por el agujero que estaba originalmente cerrado, para cerrar el otro que queda abierto, utilizar la pastilla de caucho que se encuentra bajo el tapón.

ЭЛЕКТРИЧЕСКАЯ ПРОВОДКА (11..16)

Для изоляции неиспользуемого ввода кабеля в клеммную колодку используйте резиновую мембрану, расположенную под крышкой

Standard plug version (17..23)

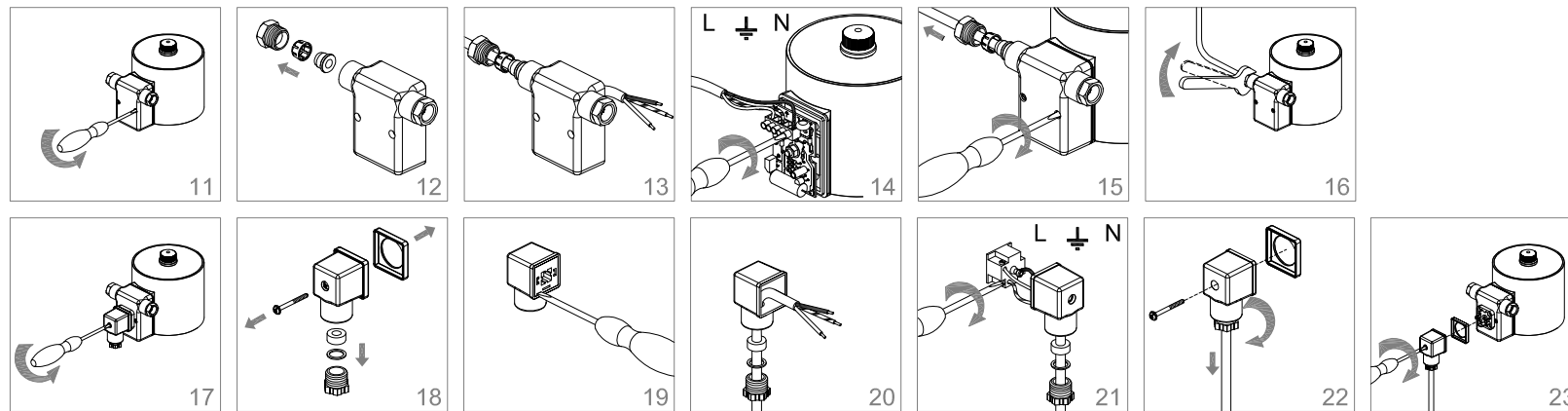
Versione con connettore (17..23)

Normsteckdose (17..23)

Version avec prise standard (17..23)

Base para conexión normal (17..23)

Стандартная штепсельная (17..23)



CAUTION: The continuous service causes inevitable coil heating, depending on working environment and voltage.

ATTENZIONE: Il servizio continuo provoca il riscaldamento della bobina, che dipende dall'ambiente di lavoro e dal voltaggio.

VORSICHT: Der Dauerbetrieb verursacht unvermeidliche Spulenerhitzung, abhängig von Arbeitsbereich und Spannung.

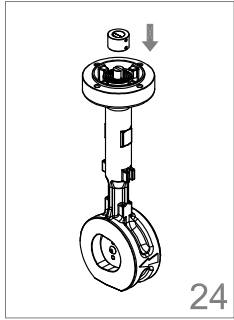
ATTENTION : Le service continu cause le chauffage inévitable d'enroulement, selon le milieu de travail et la tension.

PRECAUCIÓN: El servicio continuo causa la calefacción inevitable de la bobina, dependiendo del ambiente de trabajo y del voltaje.

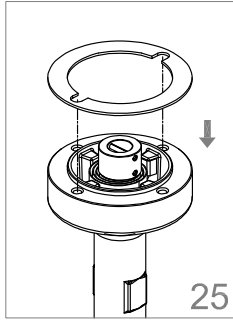
ПРЕДОСТЕРЕЖЕНИЕ: Непрерывное обслуживание причиняет неизбежное топление катушки, в зависимости от рабочей Среды и напряжения тока.

ASSEMBLING (24..28)

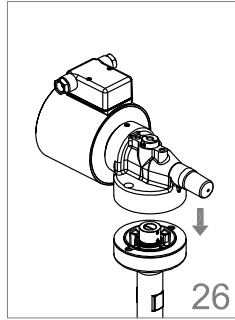
If the valve and the actuator are delivered separately or it is necessary to mount the actuator 90° turned, do as showing:



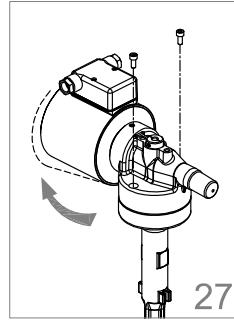
24



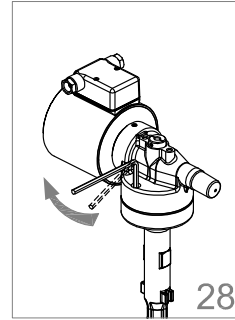
25



26



27



28

ASSEMBLAGGIO (24..28)

Nel caso in cui la valvola sia stata fornita separatamente dall'attuatore o vi sia la necessità di montare l'attuatore ruotato di 90° rispetto alla valvola, procedere come segue:

ZUSAMMENBAUEN (24..28)

Wenn das Ventil und der Auslöser separat geliefert werden, oder es erforderlich sein sollte, den Auslöser 90° anzubringen gedreht, tun Sie, wie darstellend:

ASSEMBLAGE (24..28)

Si la valve et l'entraînement magnétique sont livrés séparément ou il est nécessaire de monter le déclencheur 90° tourné, faites comme en montrant :

ENSAMBLAJE (24..28)

Si la válvula y el actuador se entregan por separado o es necesario montar el actuador el 90° dado vuelta, haga como demostrando:

СОБИРАТЬ (24..28)

Если клапан и привод поставлены отдельно или необходимо установить привод повернутое 90°, то сделайте как показывающ:

ADJUSTMENT

- Vmin (29..31)
- Vmax fast (32..35) / slow (36..38)

REGOLAZIONE

- Vmin (29..31)
- Vmax rapido (32..35) / lento (36..38)

EINSTELLUNG

- Vmin (29..31)
- Vmax schnell (32..35) / langsam (36..38)

AJUSTEMENT

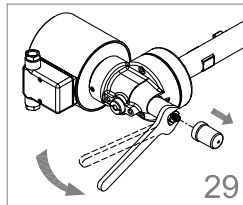
- Vmin (29..31)
- Vmax rapide (32..35) / lent (36..38)

AJUSTE

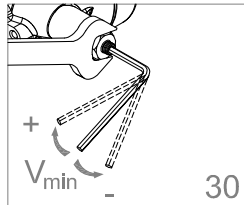
- Vmin (29..31)
- Vmax rápido (32..35) / lento (36..38)

РЕГУЛИРОВКА

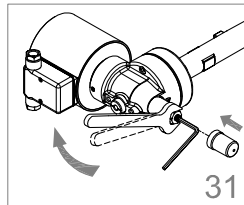
- Vmin (29..31)
- Vmax быстро (32..35)/медленно (36..38)



29



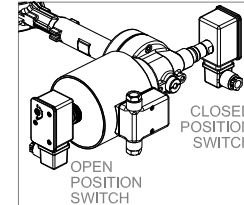
30



31

(31, 35)

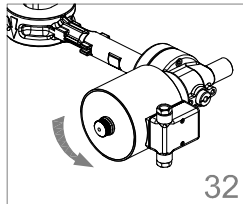
When adjustments are completed, screw back the locking nut (pin).
Ultimate le regolazioni riavvitare il dado (grano) di blocco.
Nach der Einstellung setzen Sie die Verriegelung zurück.
Quand l'ajustement est accompli, revisser l'écrou de blocage (cheville).
Cuando se termina el ajuste, atornille detrás el pasador de fijación.
Когда регулировка завершена, привинтите назад фиксирующую шпонуку.



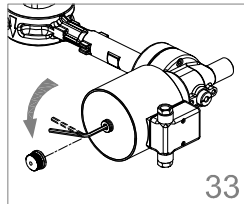
CLOSED POSITION SWITCH
OPEN POSITION SWITCH

OPTIONAL (PCS)

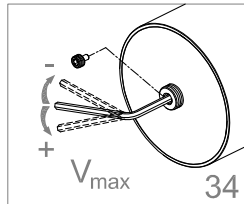
Open/ Closed position switch (without regulation)
Interruttore di posizione aperto/ chiuso (senza regolazione)
Auf / Zu-Positionsschalter (ohne Regelung)
Commutateur de position ouvert/ fermé (sans régulation)
Interruptor de posición abierto/ cerrado (sin regulación)
Открыто / Закрыто положение переключателя (без регулирования)



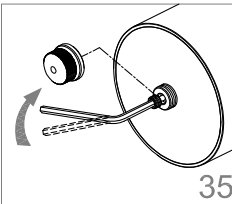
32



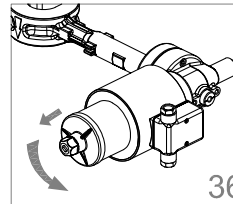
33



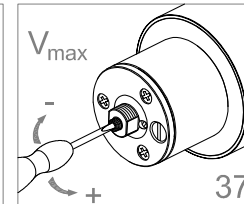
34



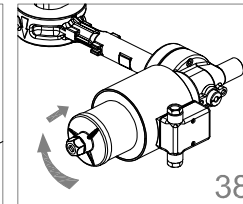
35



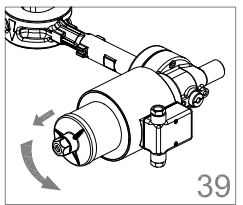
36



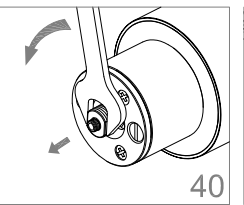
37



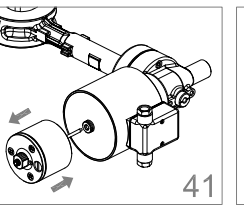
38

HYDRAULIC BRAKE REPLACEMENT (39..43)**SOSTITUZIONE AMMORTIZZATORE (39..43)****WECHSEL DER DÄMPFUNG (39..43)****REPLACEMENT D'AMORTISSEUR (39..43)****REEMPLAZO DEL AMORTIGUADOR (39..43)****ЗАМЕНА ГИДРАВЛИЧЕСКОГО ТОРМОЗА (39..43)**

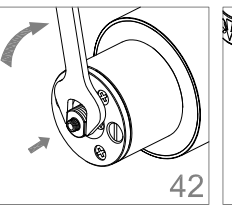
39



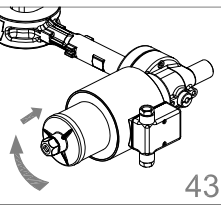
40



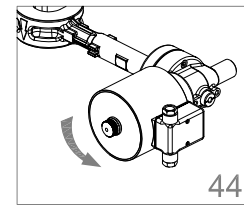
41



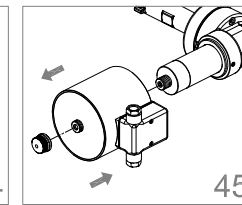
42



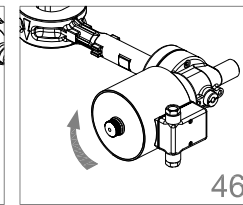
43



44



45



46

SOLENOID REPLACEMENT (44..46)

If actuator is the slow opening type, remove the hydraulic brake as showed at 39..43.

SOSTITUZIONE BOBINA (44..46)

Nel caso di attuatore ad apertura lenta è necessario rimuovere l'ammortizzatore come illustrato ai punti 39..43.

WECHSEL DER SPULE (44..46)

Falls der Antrieb langsam öffnend ist, entfernen Sie den Stoßdämpfer, wie bei 39..43 gezeigt.

REPLACEMENT DE SOLÉNOÏDE (44..46)

Si le déclencheur est le type lent d'ouverture, enlevez l'amortisseur comme le montrent les 39..43.

REEMPLAZO DE LA BOBINA (44..46)

Si el actuador es el tipo lento de la abertura, quite el amortiguador de choque según lo demostrado en 39..43.

ЗАМЕНА СОЛЕНОИДА (44..46)

Если привод медленный тип отверстия, то извлекайте амортизатор удара как показано на 39..43.

MAINTENANCE

- ☑ Perform a function check once a year.
- ☑ Depending on the media pollution, perform the disc cleaning.

MANUTENZIONE

- ☑ Effettuare un controllo del funzionamento una volta l'anno.
- ☑ In funzione al grado di contaminazione del fluido, eseguire la pulizia del disco.

WARTUNG

- ☑ Führen Sie einmal jährlich eine Funktionsüberprüfung durch.
- ☑ Bei Bedarf reinigen Sie die Ventilklappe.

MAINTENANCE

- ☑ Effectuez un contrôle de fonctionnement une fois par an.
- ☑ En fonction de la pollution de l'air, il peut être nécessaire de nettoyer le disque papillon.

MANTENIMIENTO

- ☑ Realice un control de funcionamiento una vez al año.
- ☑ Según sea el grado de suciedad del aire puede ser necesario limpiar la chapaleta de la válvula.

ОБСЛУЖИВАНИЕ

- ☑ Выполняйте проверку функции раз год.
- ☑ В зависимости от загрязнения средств, выполните чистку диска.